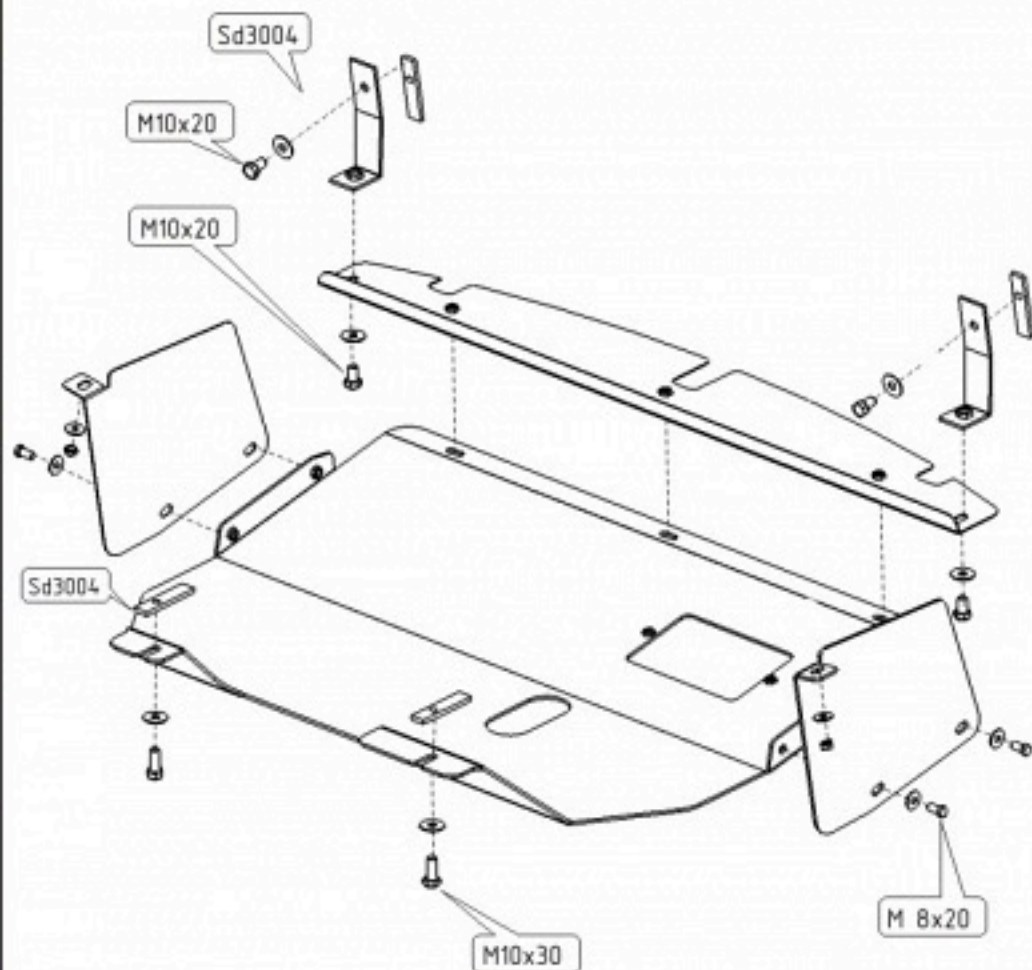


FIAT DOBLO

Кузов: год вып.: 2005- ; Объем: все
 VIN:- АКПП Type: 07.874



1. Снять штатный пластиковый пыльник.
2. Установить два кронштейна на силовые элементы лонжеронов с помощью болтов M 10x20 и закладных планок Sd3004 -(A).
3. Установить под бампер переднюю раму защиты и прикрепить её к установленным кронштейнам болтами M 10x20 -(B).
4. Установить закладные планки Sd3004 в отверстия балки переднего моста.
5. Основание защиты прикрепить к установленным закладным болтами M 10x30 -(C) и к передней балке болтами M 8x20-(D).
6. Дополнительно установить защитные крылья при помощи болтов M 8x20-(E).
7. Все точки крепления затянуть.

